

# E2P/E2K - U2P/U2K SVĚTLOST 2"

E2P, U2P – Polypropylen, E2K, U2K – PVDF

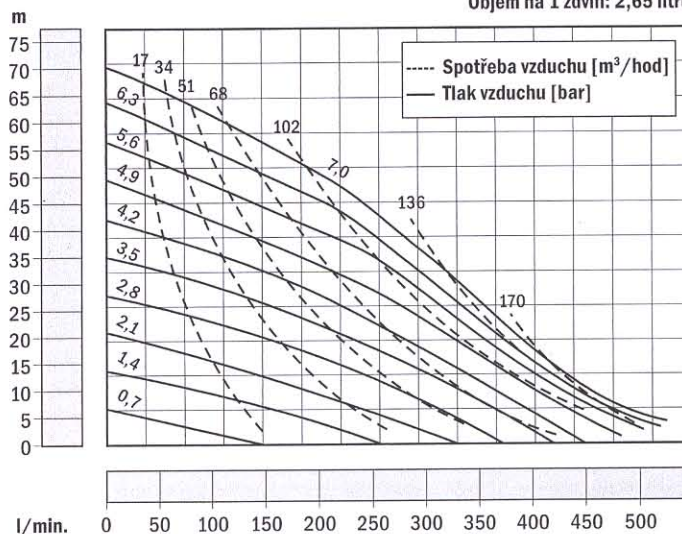
E2 – čerpadlo s hliníkovým středem  
U2 – čerpadlo s plastovým středem

## TECHNICKÉ ÚDAJE

<b>DOPRAVNÍ MNOŽSTVÍ</b>	do 529 l / min.
<b>SÁNÍ A VÝTLAK</b>	2" příruba DIN 50
<b>PŘÍVOD VZDUCHU</b>	1/2" NPT vnitřní
<b>VÝFUK VZDUCHU</b>	3/4" NPT vnitřní
Čerpadlo se dodává s tlumičem výfuku.	
<b>SACÍ VÝŠKA</b>	5 m (suché čerpadlo) 7 m (zaplavené čerpadlo)
<b>VELIKOST PEVNÝCH ČÁSTIC</b>	do 6,3 mm
<b>MAXIMÁLNÍ TLAK VZDUCHU</b>	0,7 MPa
<b>HMOTNOST</b>	PP 32,7 kg PVDF 44,5 kg

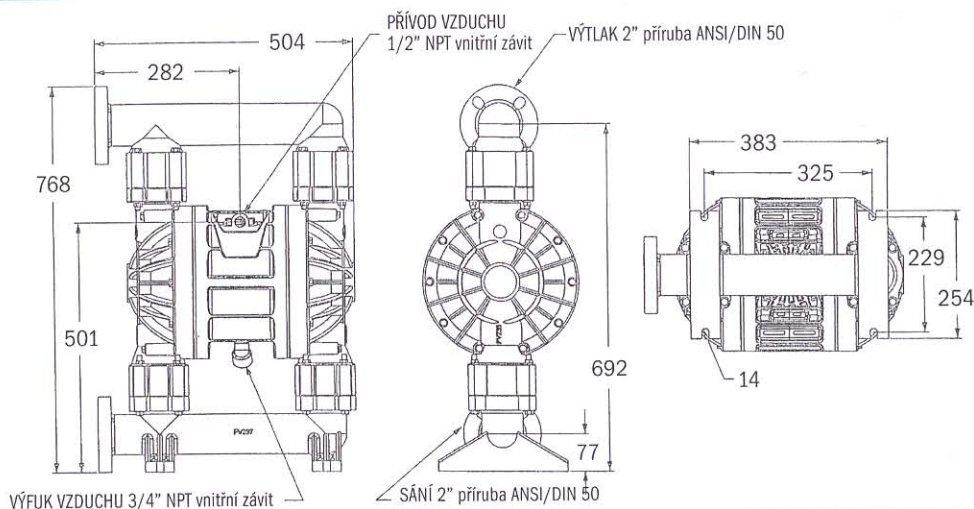
## VÝKONOVÁ CHARAKTERISTIKA PRO VODU

Objem na 1 zdvih: 2,65 litru



**PRO TEFLONOVÉ MEMBRÁNY: DOPÁVANÉ MNOŽSTVÍ SE SNIŽUJE O 20 %. SACÍ VÝŠKA: 3 m suché čerpadlo, 6 m zaplavené čerpadlo.**

### BOČNÍ PŘIHOJENÍ PŘÍRUB



### CENTRÁLNÍ PŘIHOJENÍ PŘÍRUB

