

EM 4

PP, PVDF

TECHNICKÁ SPECIFIKACE

Průměr oběžného kola:

Ø 78 mm ÷ $\rho = 1,0 \text{ kg/m}^3$

Ø 68 mm ÷ $\rho = 1,4 \text{ kg/m}^3$

Ø 58 mm ÷ $\rho = 1,8 \text{ kg/m}^3$

Sání: vnitřní závit G 1"

Výtlačk: vnější závit G ½"

Motor:

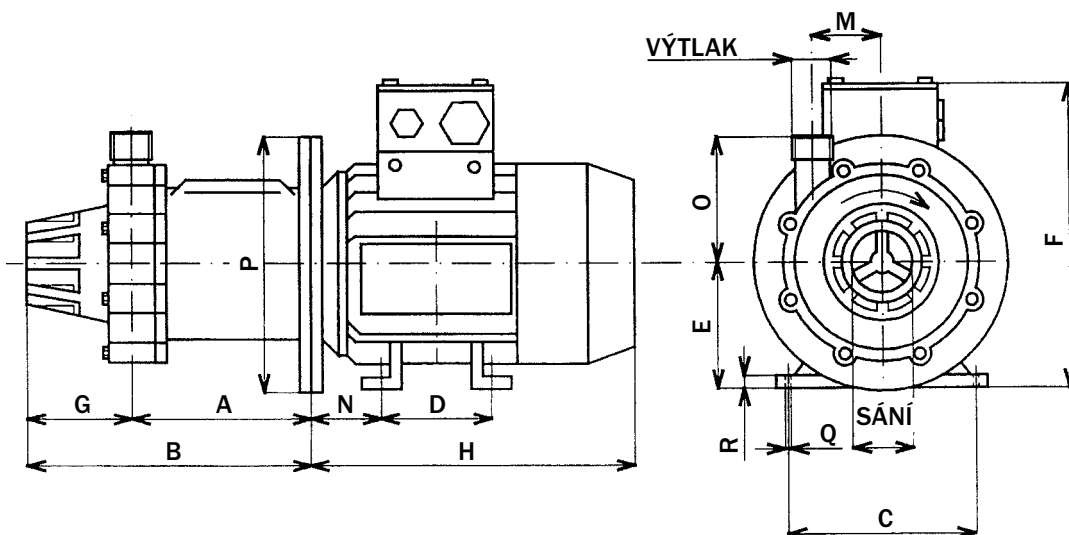
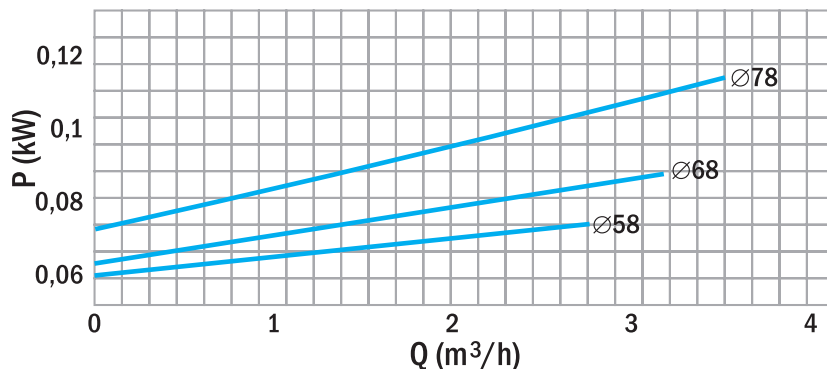
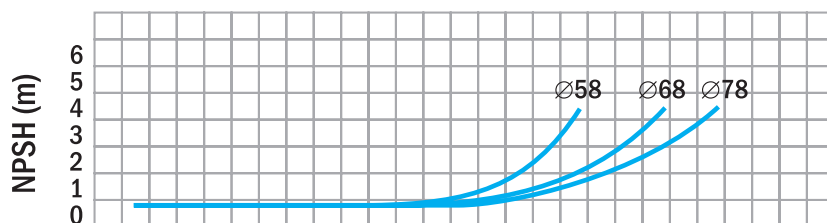
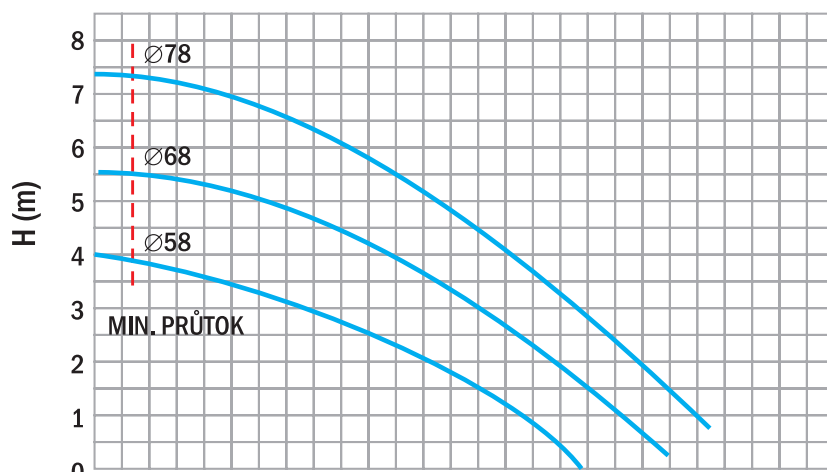
0,18 kW (PP/PVDF), 2850 ot/min, 400 V
na přání motory jednofázové (230 V)

Příslušenství na přání:

hadicové koncovky, příruby, apod.

ROZMĚRY	
A	76
B	115
C	100
D	80
E	63
F	165
G	39
H	180
M	34
N	40
O	80
P	120
Q	7
R	8
SÁNÍ	G 1"
VÝTLAK	G ½"

MOTOR (kW)	
PP/PVDF	0,18
NEREZ	



Envicomp®