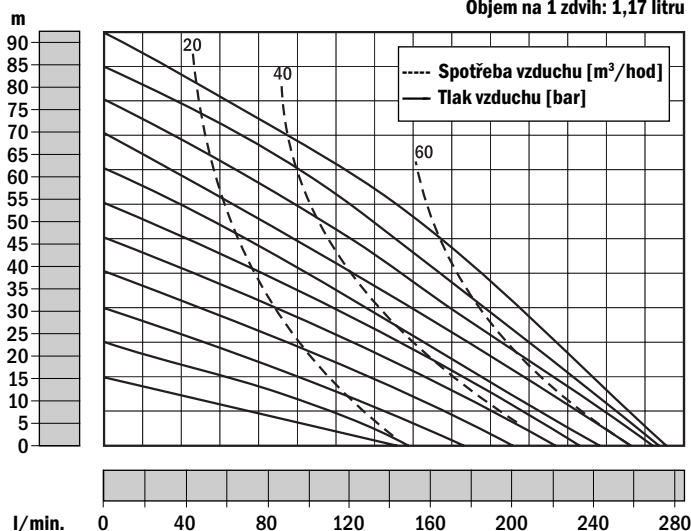


**E4****SVĚTLOST 1,5"****ŠROUBOVANÉ PŘÍKONENÍ - E4S - Nerez, E4H - Hastelloy C****TECHNICKÉ ÚDAJE**

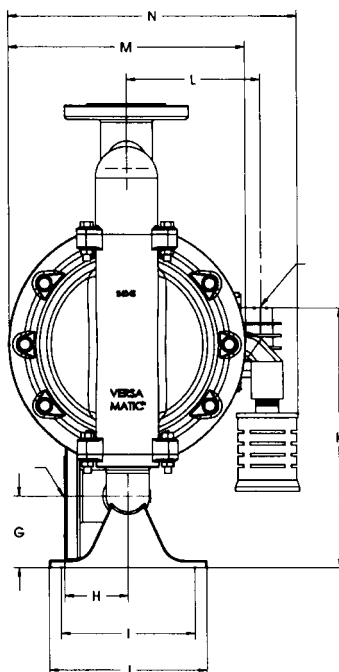
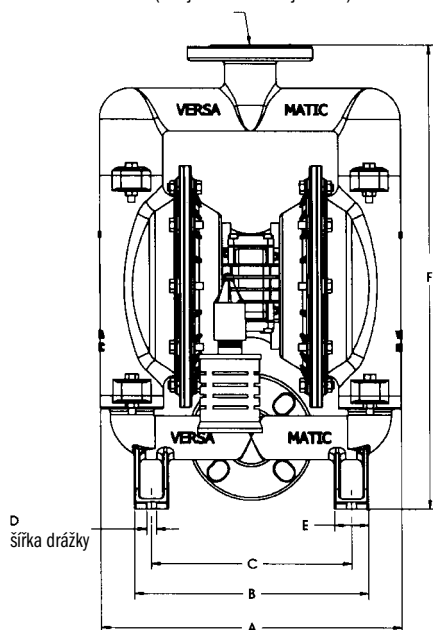
<b>DOPRAVNÍ MNOŽSTVÍ</b>	do 275 l / min.
<b>SÁNÍ A VÝTLAK</b>	1,5" příruba DIN 40
<b>PŘÍVOD VZDUCHU</b>	1/2" NPT vnitřní
<b>VÝFUK VZDUCHU</b>	3/4" NPT vnitřní
Čerpadlo se dodává s tlumičem výfuku.	
<b>SACÍ VÝŠKA</b>	4,5 m (suché čerpadlo) 7,6 m (zaplavené čerpadlo)
<b>VELIKOST PEVNÝCH ČÁSTIC</b>	do 4,7 mm
<b>MAXIMÁLNÍ TLAK VZDUCHU</b>	0,85 MPa
<b>HMOTNOST</b>	Nerez 29,5 kg Hastelloy C 30,8 kg

**VÝKONOVÁ CHARAKTERISTIKA PRO VODU**

Objem na 1 zdvih: 1,17 litru

**PRO TEFLONOVÉ MEMBRÁNY: DODÁVANÉ MNOŽSTVÍ SE SNIŽUJE O 20 %. SACÍ VÝŠKA: 3 m suché čerpadlo, 6 m zaplavené čerpadlo.**

Výtlaček 1,5" příruba ANSI/DIN  
- vertikální (standard)  
- horizontální (v objednávce uvádějte »HD«)

**MODEL E4**

	[mm]
A	335,5
B	261,5
C	222,2
D	11,2
E	38,1
F	513,9
G	79,4
H	71,5
I	150,9
J	177,9
K	287,9
L	150,4
M	266,7
N	329

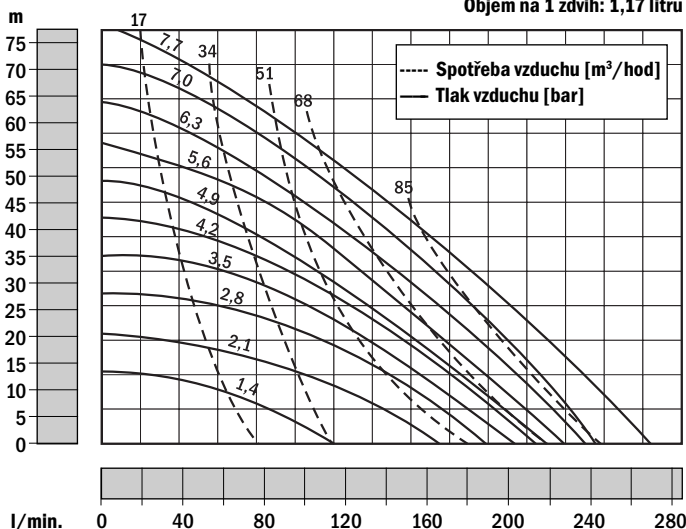
E4A – Hliník, E4C – Litina, E4S – Nerez, E4H – Hastelloy C

## TECHNICKÉ ÚDAJE

<b>DOPRAVNÍ MNOŽSTVÍ</b>	do 265 l / min.
<b>SÁNÍ</b>	G 1,5" vnitřní nebo 1,5" NPT vnitřní
<b>VÝTLAK</b>	G 1,25" vnitřní nebo 1,25" NPT vnitřní
<b>PŘÍVOD VZDUCHU</b>	1/2" NPT vnitřní
<b>VÝFUK VZDUCHU</b>	3/4" NPT vnitřní
Čerpadlo se dodává s tlumičem výfuku.	
<b>SACÍ VÝŠKA</b>	4,5 m (suché čerpadlo) 7 m (zaplavené čerpadlo)
<b>VELIKOST PEVNÝCH ČÁSTIC</b>	do 4,7 mm
<b>MAXIMÁLNÍ TLAK VZDUCHU</b>	0,85 MPa
<b>HMOTNOST</b>	Hliník 18,6 kg Nerez, Hastelloy C 26,0 kg Litina 26,0 kg

## VÝKONOVÁ CHARAKTERISTIKA PRO VODU

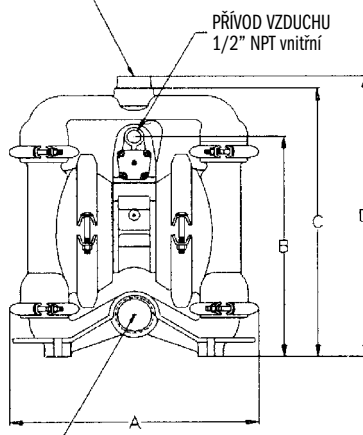
Objem na 1 zdvih: 1,17 litru



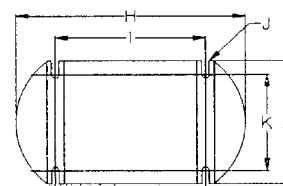
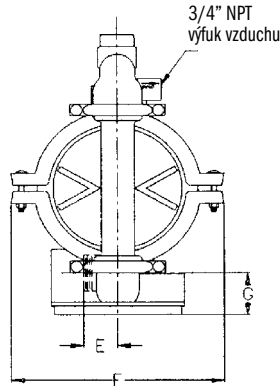
**PRO TEFLONOVÉ MEMBRÁNY: DODÁVANÉ MNOŽSTVÍ SE SNIŽUJE O 20 %. SACÍ VÝŠKA: 3 m suché čerpadlo, 6 m zaplavené čerpadlo.**

MODEL E4	
	[mm]
A	361
B	343
C	425*
D	457**
E	51
F	292
G	60
H	337
I	222
J	11
	šířka drážky
K	152
L	194
M	254
N	222
O	11
	šířka drážky
P	152
Q	178

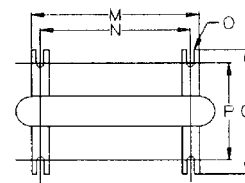
Výtlak G 1,25" vnitřní nebo 1,25" NPT vnitřní  
(u hliníkových modelů venkovní)



Sání G 1,5" vnitřní nebo 1,5" NPT vnitřní  
(u hliníkových modelů venkovní)



Pouze u hliníkových  
(na přání)



\* Čerpadla: litinové, nerezové, Hastelloy  
\*\* Čerpadla: hliník