

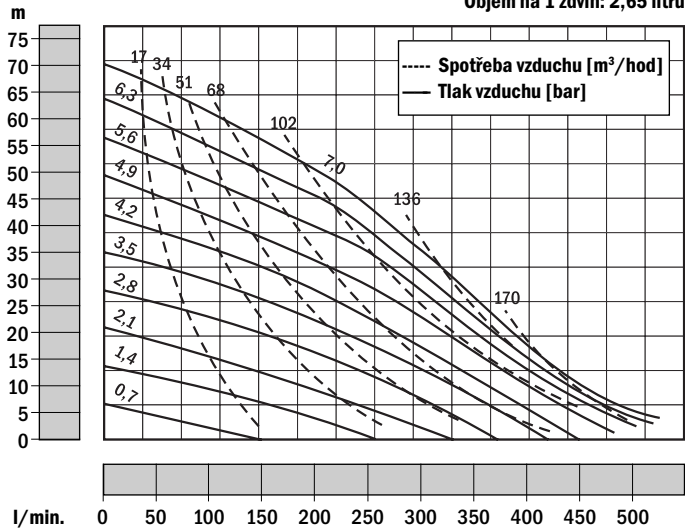
ŠROUBOVANÉ PŘÍKONENÍ - E2A - Hliník, E2C - Litina, E2S - Nerez, E2H - Hastelloy C

TECHNICKÉ ÚDAJE

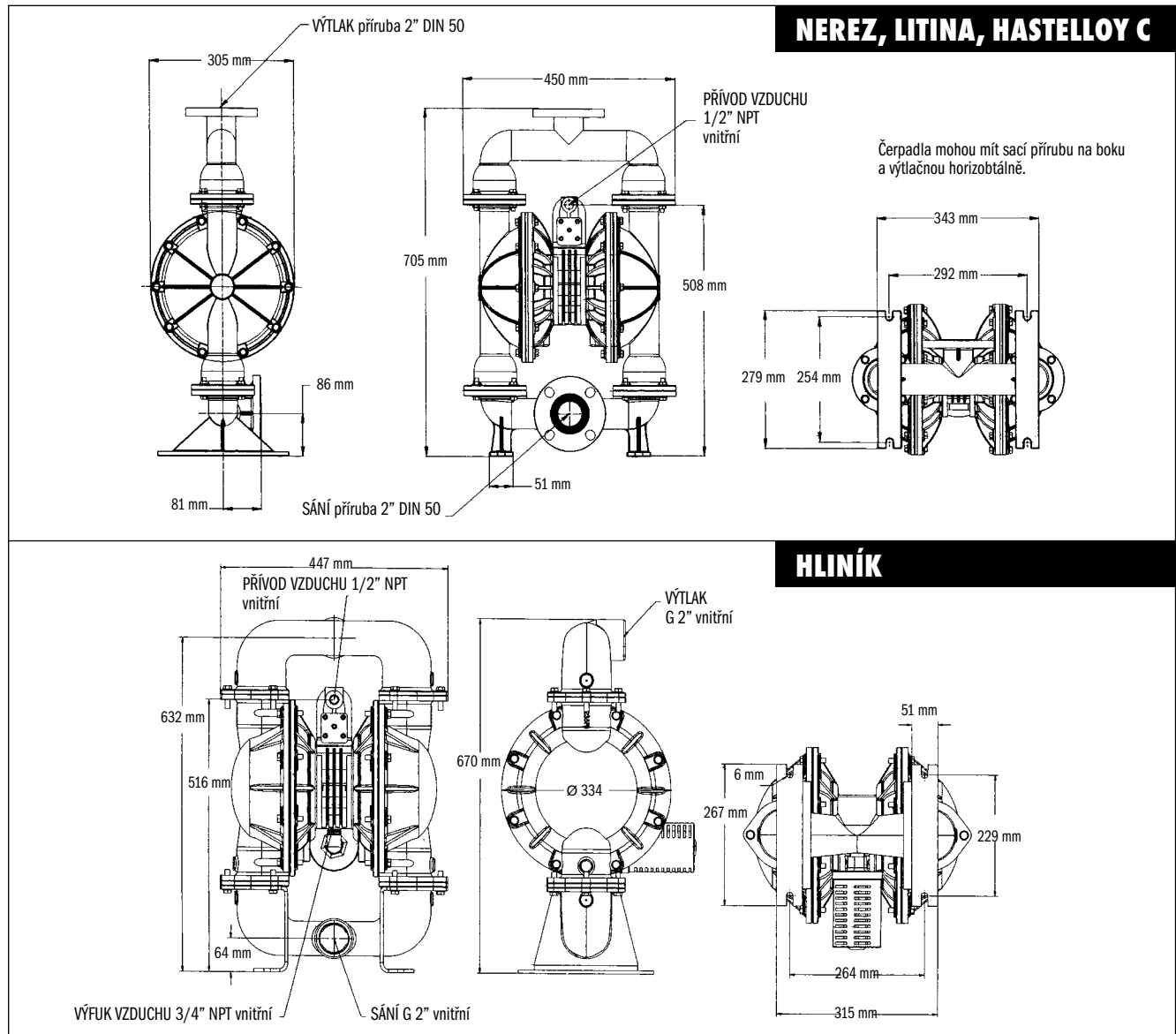
DOPRAVNÍ MNOŽSTVÍ	do 529 l / min.
Hliník	do 650 l / min.
SÁNÍ A VÝTLAK	2" příruba DIN 50
Hliník	G 2" vnitřní
PŘÍVOD VZDUCHU	1/2" NPT vnitřní
VÝFUK VZDUCHU	3/4" NPT vnitřní
Čerpadlo se dodává s tlumičem výfuku.	
SACÍ VÝŠKA	5 m (suché čerpadlo)
	7 m (zaplavené čerpadlo)
VELIKOST PEVNÝCH ČÁSTIC	do 6,3 mm
MAXIMÁLNÍ TLAK VZDUCHU	0,85 MPa
HMOTNOST	Hliník 32 kg
	Litina, nerez 54 kg
	Hastelloy C 57 kg

VÝKONOVÁ CHARAKTERISTIKA PŘÍKONENÍ

Objem na 1 zdvih: 2,65 litru



PRO TEFLONOVÉ MEMBRÁNY: DODÁVANÉ MNOŽSTVÍ SE SNIŽUJE O 20 %. SACÍ VÝŠKA: 3 m suché čerpadlo, 6 m zaplavené čerpadlo.



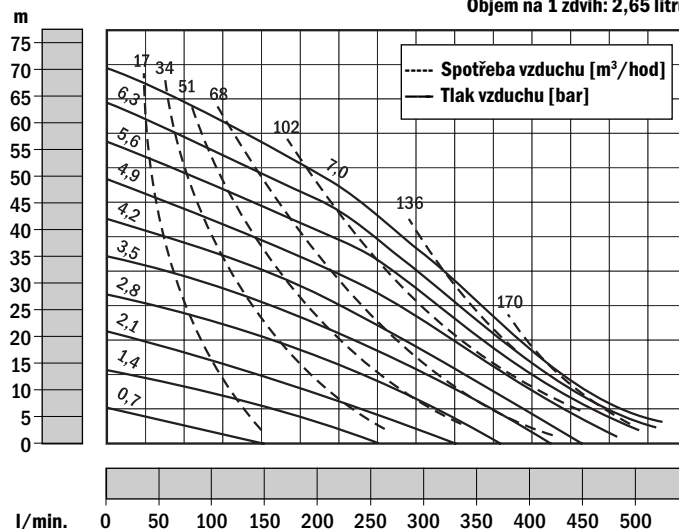
E2A - Hliník, **E2C** - Litina, **E2S** - Nerez, **E2H** - Hastelloy C

TECHNICKÉ ÚDAJE

DOPRAVNÍ MNOŽSTVÍ	do 529 l / min.
SÁNÍ A VÝTLAK	G 2" vnitřní
Hliník	G 2" vnější
PŘÍVOD VZDUCHU	1/2" NPT vnitřní
VÝFUK VZDUCHU	3/4" NPT vnitřní
Čerpadlo se dodává s tlumičem výfuku.	
SACÍ VÝŠKA	5 m (suché čerpadlo)
	7 m (zaplavené čerpadlo)
VELIKOST PEVNÝCH ČÁSTIC	do 6,3 mm
MAXIMÁLNÍ TLAK VZDUCHU	0,85 MPa
HMOTNOST	Hliník 32 kg
	Litina, nerez 54 kg
	Hastelloy C 57 kg

VÝKONOVÁ CHARAKTERISTIKA PRO VODU

Objem na 1 zdvih: 2,65 litru



PRO TEFLONOVÉ MEMBRÁNY: DODÁVANÉ MNOŽSTVÍ SE SNIŽUJE O 20 %. SACÍ VÝŠKA: 3 m suché čerpadlo, 6 m zaplavené čerpadlo.

