

EM 6

PP, PVDF, Nerez 316

TECHNICKÁ SPECIFIKACE

Průměr oběžného kola:

Ø 81 mm ÷ $\rho = 1,0 \text{ kg/m}^3$

Ø 78 mm ÷ $\rho = 1,4 \text{ kg/m}^3$

Ø 65 mm ÷ $\rho = 1,8 \text{ kg/m}^3$

Sání: vnitřní závit G 1"

Výtlačk: vnější závit G ¾"

Motor:

0,25 kW (PP/PVDF), 2850 ot/min, 400 V

0,55 kW (Nerez 316), 2850 ot/min, 400 V

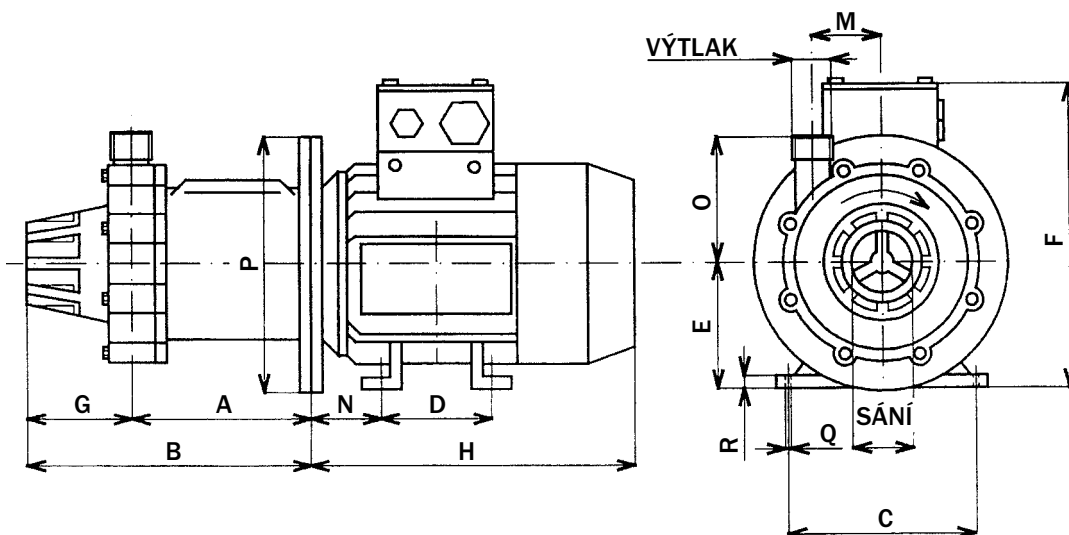
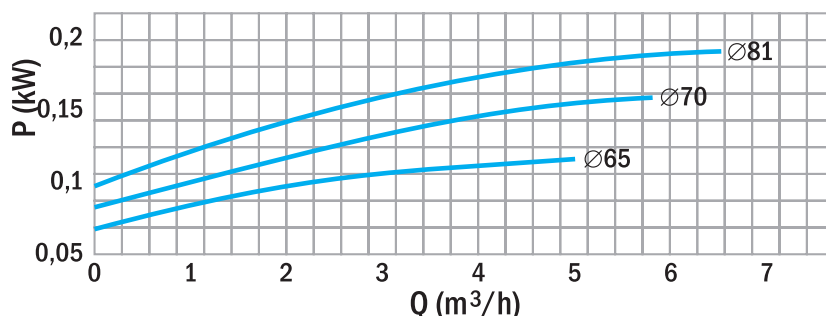
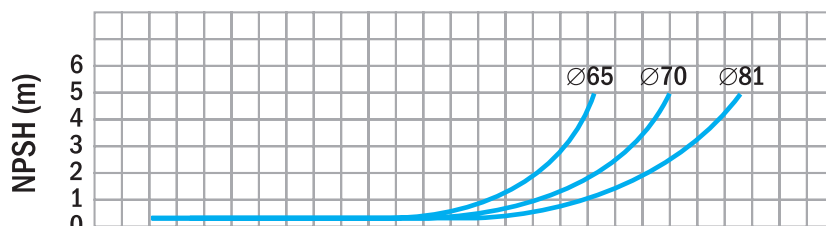
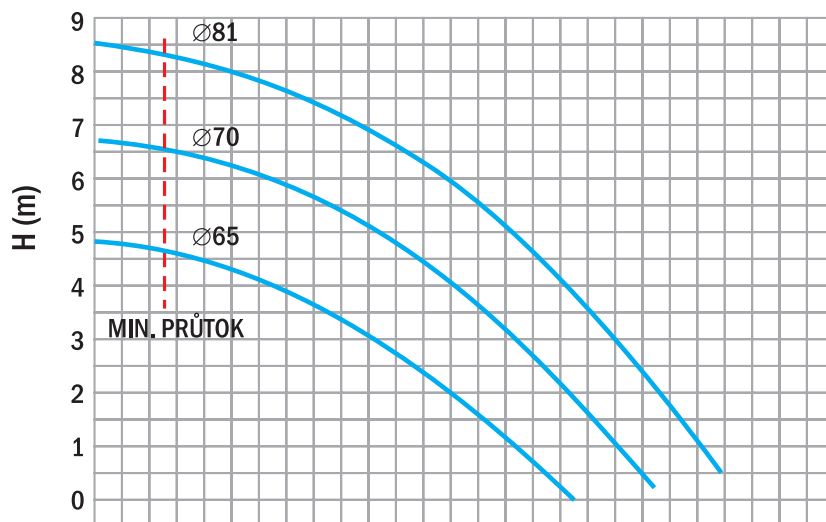
na přání motory jednofázové (230 V)

Příslušenství na přání:

hadicové koncovky, příruby, apod.

ROZMĚRY	
A	84
B	143
C	100
D	80
E	63
F	165
G	59
H	180
M	46
N	40
O	91
P	140
Q	7
R	8
SÁNÍ	G 1"
VÝTLAK	G ¾"

MOTOR (kW)	
PP/PVDF	0,25
NEREZ	0,55



Envicomp®

Envicomp, s.r.o., Hrnčíře 969, CZ-584 01 Ledec nad Sázavou, Tel.: +420-569 720 797, 569 721 327

Fax: +420-569 721 252, e-mail: envicomp@envicomp.cz, <http://www.envicomp.cz>