

EM 31

PP, PVDF, Nerez 316

TECHNICKÁ SPECIFIKACE

Průměr oběžného kola:

Ø 133 mm ÷ ρ = 1,1 kg/m³

Ø 122 mm ÷ ρ = 1,4 kg/m³

Ø 115 mm ÷ ρ = 1,8 kg/m³

Sání: vnitřní závit G 2"

Výtlačk: vnější závit G 1½"

Motor:

2,2 kW (PP/PVDF), 2850 ot/min, 400 V

3 kW (Nerez 316), 2850 ot/min, 400 V

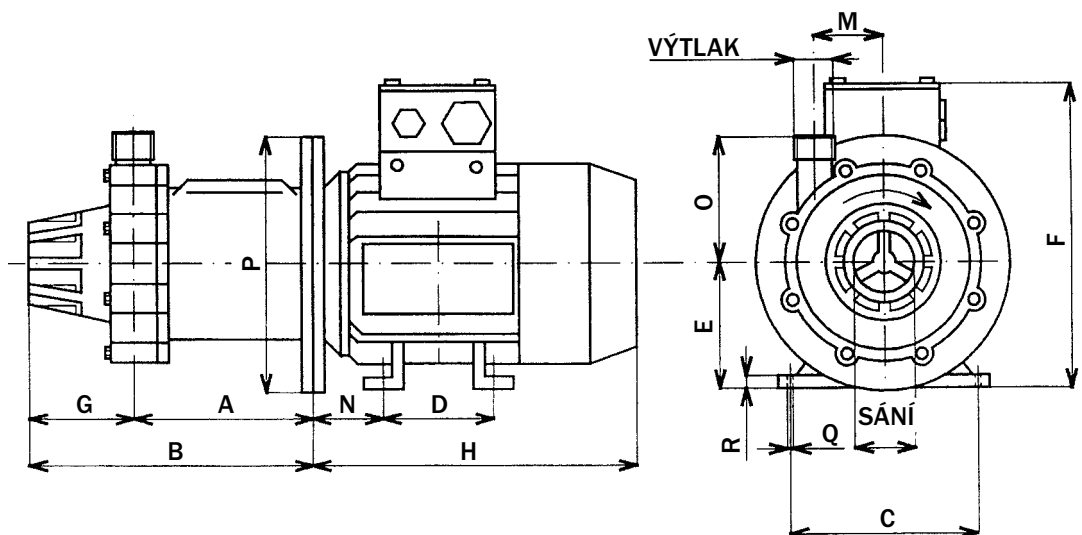
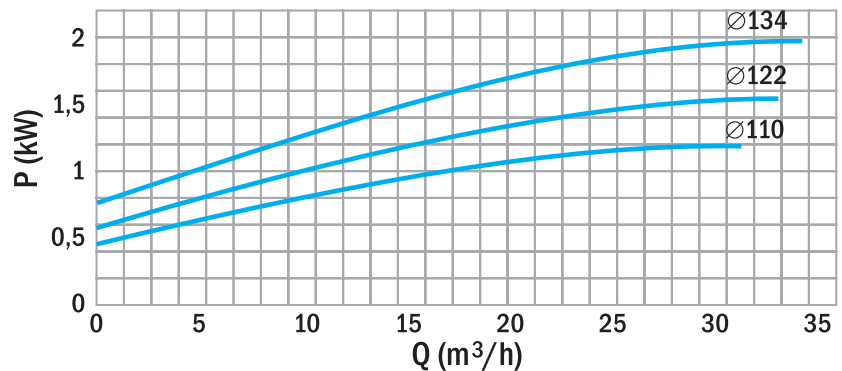
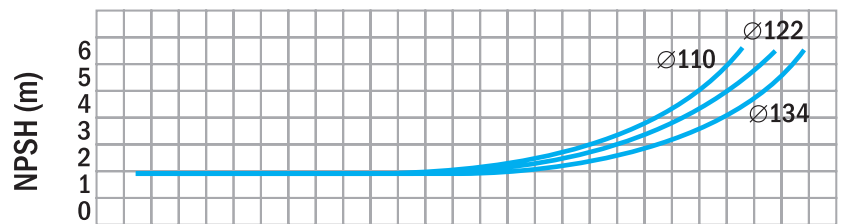
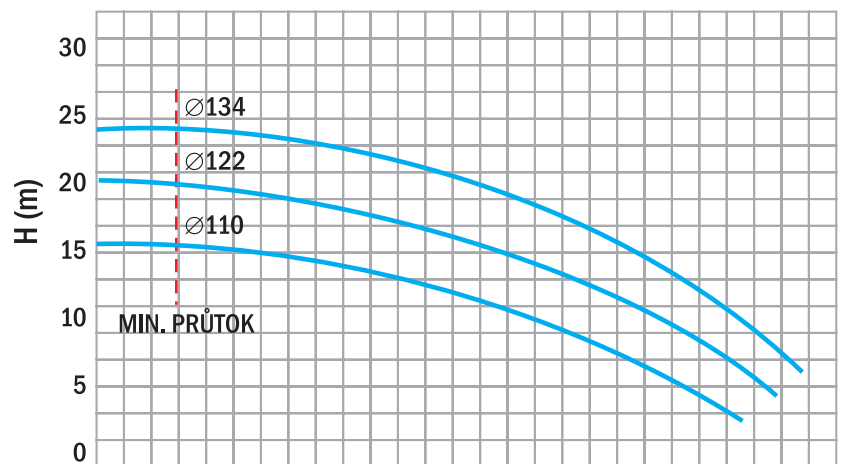
na přání motory jednofázové (230 V)

Příslušenství na přání:

hadicové koncovky, příruby, apod.

ROZMĚRY	
A	183
B	275
C	140
D	125
E	90
F	213
G	92
H	280
M	62
N	56
O	108
P	200
Q	10
R	10
SÁNÍ	G 2"
VÝTLAK	G 1½"

MOTOR (kW)	
PP/PVDF	1,1
NEREZ	1,5



Envicomp®

Envicomp, s.r.o., Hrnčíře 969, CZ-584 01 Ledec nad Sázavou, Tel.: +420-569 720 797, 569 721 327

Fax: +420-569 721 252, e-mail: envicomp@envicomp.cz, <http://www.envicomp.cz>