

# Envicomp<sup>®</sup>

## DÁVKOVACÍ ČERPADLA OBL

# ČERPADLA



# OBL

- TRADICE
- TECHNICKÁ ÚROVEŇ
- PŘÍZNIVÁ CENA
- ŠIROKÝ SORTIMENT
- SYSTÉM KVALITY ISO 9001
- PROVEDENÍ DLE API 675
- PROVEDENÍ DLE ATEX 100 A

## ČERPADLA S MECHANICKY OVLÁDANOU MEMBRÁNOU

Jednoduchá konstrukce vyžadující jen minimální údržbu. Vhodné pro nízké pracovní tlaky a aplikace kde nejsou přípustné úkapy. Teflonová membrána v patentovaném provedení zajišťuje neměnnost průtoku při změnách protitlaku.

### DÁVKOVACÍ HLAVA MŮŽE MÍT

- vratný pohyb membrány pomocí pružiny (průtoky do 520 l/h).
- vratný pohyb membrány pomocí mechanismu (průtoky do 2200 l/h).



### Řada MB-MC BLACK LINE

**MECHANISMUS** - vratný pohyb pružinou

#### POPIS

- jednoduchá a robustní čerpadla s mechanicky ovládanou membránou;
- cenově příznivá varianta - díky sníženému počtu dílců čerpadla;
- kombinuje charakteristiky plunžrového čerpadla (lineární průtok) s výhodou bezúkapového provozu membránového čerpadla;
- vhodné pro přerušovaný provoz;
- vyžaduje minimální údržbu;
- černě eloxovaná skříň čerpadla.

MB	l/h	11	16	23	31	50	75	100	120	155
	bar	10	10	8	8	8	6	6	6	6

MC	l/h	100	132	197	260	320	420
	bar	6	6	6	6	5	5



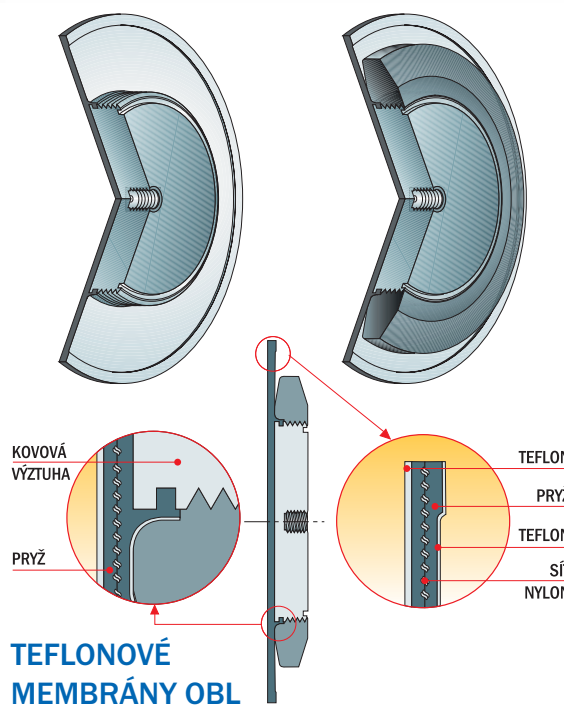
### Řada MD BLACK PLUS

**MECHANISMUS** - vratný pohyb pružinou

#### POPIS

- jednoduchá a robustní čerpadla s mechanicky ovládanou membránou;
- kombinuje charakteristiky plunžrového čerpadla (lineární průtok) s výhodou bezúkapového provedení membránových čerpadel;
- vhodné pro přerušovaný provoz;
- vyžaduje minimální údržbu;
- černě eloxovaná skříň čerpadla.

MD	l/h	1,5	7	11	31	75	100	130	260	320	420	520
	bar	10	10	10	10	10	10	7	6	5	5	5





## ŘADA ML

**MECHANISMUS** – vratný pohyb mechanismem  
**POPIS**

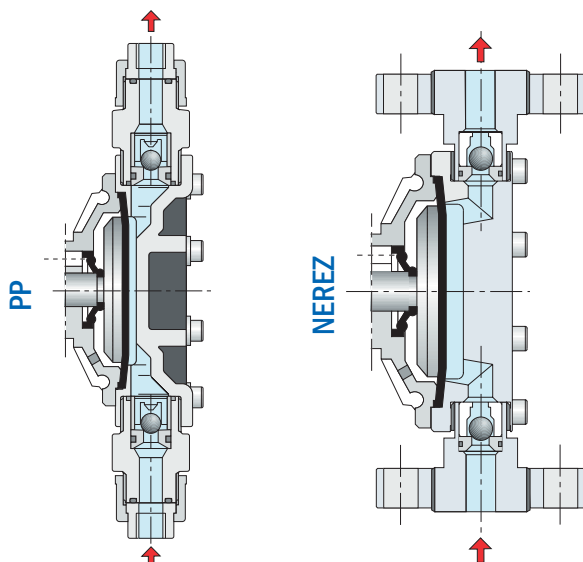
- jednoduchá a robustní čerpadla s mechanicky ovládanou membránou;
- kombinuje konstrukci a spolehlivost čerpadel řady „L“ (vratný pohyb ovládaný mechanismem) s výhodou bezúkapového provedení membránových čerpadel;
- vhodné pro provoz s průtoky nad 400 l/hod;
- vyžaduje minimální údržbu.

MLY	l/h	6,5	9	15	22	30	50	100	150	190	290	420
	bar	10	10	10	10	10	10	10	8	7	5	5

MLK	l/h	360	420	520	600	750	930	1100
	bar	7	7	7	4	4	3	3

ML	l/h	1340	1600	2200
	bar	4	4	4

## DÁVKOVACÍ HLAVY ČERPADEL



## ČERPADLA S HYDRAULICKY OVLÁDANOU MEMBRÁNOU

Dávkovací hlava s hydraulicky ovládanou membránou se zabudovaným bezpečnostním ventilem, odvzdušňovacím ventilem a mechanicky ovládaným systémem doplňování oleje. K dispozici jsou modely jak s jednoduchou, tak s dvojitou membránou (s detektorem protržení membrány).

## ČERPADLA JSOU DODÁVÁNA

- s vratným pohybem pomocí pružiny (průtoky do 105 l/h).
- s vratným pohybem pomocí mechanismu. Pro průmyslové aplikace s trvalým bezpečným provozem (bezúkapová dávkovací hlava). Provedení dle API 675.



## Řada XRN BLACK PLUS

**MECHANISMUS** – vratný pohyb pružinou  
**POPIS**

- technicky pokroková konstrukce hydraulicky ovládané membrány, vratný pohyb pružinou;
- kombinují jednoduchost a ekonomičnost řešení vratného pohybu pružinou s výhodami hydraulicky ovládané membrány (pomocí inovovaného, mechanicky ovládaného, systému doplňování oleje);
- zabudovaný pojistný ventil v olejovém systému chrání čerpadlo před přetlakem;
- mohou být použita jak v procesních systémech, tak v pomocných aplikacích;
- vyžadují minimální údržbu;
- černě eloxovaná skříň čerpadla.

XRN	l/h	1,8	5,5	10	20	33	42	50	66	87	105
	bar	20	20	20	20	15	15	10	8	8	8



## Řada XR

**MECHANISMUS** – vratný pohyb pružinou

### POPIS

- technicky pokroková konstrukce hydraulicky ovládané membrány, vratný pohyb pružinou;
- kombinují jednoduchost a ekonomičnost řešení vratného pohybu pružinou s výhodami hydraulicky ovládané membrány (pomocí inovovaného, mechanicky ovládaného, systému doplňování oleje);
- zabudovaný pojistný ventil v olejovém systému chrání čerpadlo před přetlakem;
- mohou být použita jak v procesních systémech, tak v pomocných aplikacích;
- vyžadují minimální údržbu.

XR	I/h	0,9	1,2	1,8	5,5	20	42	50	87	105
	bar	10	10	20	20	20	15	10	8	8



## Řada XL - XLB

## API 675

**MECHANISMUS** – vratný pohyb mechanismem

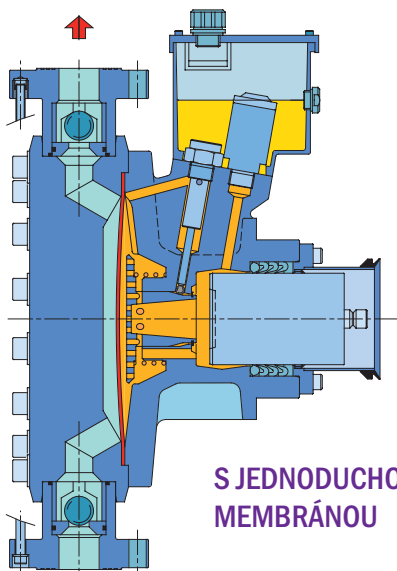
### POPIS

- technicky pokroková konstrukce hydraulicky ovládané membrány, vratný pohyb ovládaný mechanismem;
- cenově příznivá varianta - díky sníženému počtu dílců čerpadla;
- zabudovaný pojistný ventil v olejovém systému chrání čerpadlo před přetlakem;
- mohou být použita jak v procesních systémech, tak v pomocných aplikacích;
- vyžadují minimální údržbu.

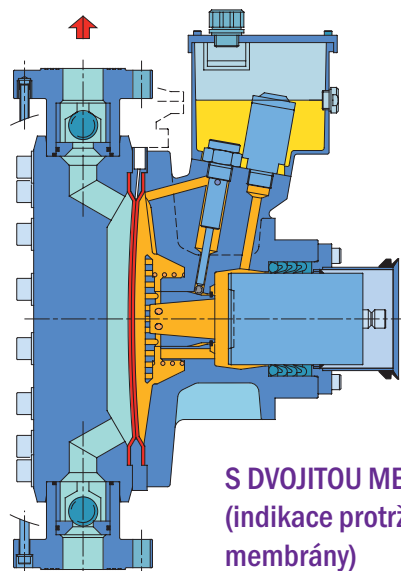
XL	I/h	105	155	215	260	320	370	430	480
	bar	15	15	15	15	15	14	13	10

XLB	I/h	105	155	215	260	320	370	450
	bar	30	30	30	30	30	25	20

### DÁVKOVACÍ HLAVY ČERPADEL ŘADY MX



S JEDNODUCHOU  
MEMBRÁNOU



S DVOJITOU MEMBRÁNOU  
(indikace protržení  
membrány)



## DÁVKOVACÍ ČERPADLA PLUNŽROVÁ

Plunžrová dávkovací čerpadla OBL zahrnují více než 25leté zkušenosti firmy OBL.

### JSOU DODÁVÁNA

- s vratným pohybem plunžru pomocí pružiny, pro přerušovaný provoz
- s vratným pohybem plunžru pomocí mechanismu, pro průmyslové aplikace s trvalým provozem. Provedení dle API 675.

**MATERIÁL PLUNŽRU** – nerezová ocel nebo keramika.

**DRUH TĚSNĚNÍ PLUNŽRU** – volí se podle aplikace a to buď jako břitové nebo s dotlačováním pro vymezení opotřebení.

### Řada MX

### API 675

**MECHANISMUS** – vratný pohyb mechanismem  
**POPIS**

- procesní dávkovací čerpadlo v provedení dle API 675;
- spolehlivost díky ovládní pohybu mechanismem a hydraulicky ovládanou membránou (pomocí inovovaného, mechanicky ovládaného, systému doplňování oleje);
- konstrukce čerpadla uzpůsobená pro trvalý provoz v průmyslu (24 hodin denně);
- vhodné pro dávkování jak agresivních nebo nebezpečných kapalin (dvojitá membrána), tak pro vysokotlaké aplikace;
- extrémně bezpečná čerpadla – díky zabudovanému bezpečnostnímu ventilu a indikaci protržení membrány (dvojitá membrána).

LYMX	I/h	1,5	6	10	25	30	55	80	130	200	300
	bar	20	20	20	40	40	22	20	13	7	7

LKMx	I/h	20	46	85	120	200	300	420	550	650	800
	bar	40	40	40	40	30	18	16	12	9	8

LNMx	I/h	250	310	410	500	600	850	1300	1700	2000	2500
	bar	40	40	30	27	20	16	10	7	6	8

LPMx	I/h	600	700	800	900	1050	1330	1500	2000	2400	3000
	bar	40	38	35	32	27	22	18	12	8	6



### Řada RBA - RBB BLACK LINE

**MECHANISMUS** – vratný pohyb pružinou

#### POPIS

- jednoduché a robustní plunžrové čerpadlo s vratným pohybem ovládaným pružinou;
- cenově příznivá varianta - díky sníženému počtu dílců čerpadla;
- ideální pro dávkování mírně nebo neagresivních kapalin;
- černě eloxovaná skříň čerpadla.

RBA	I/h	6,5	16	24	34	50	100	140	200	300
	bar	10	10	10	10	10	10	10	9	5

RBB	I/h	5	11	30	55	90	150	200	250	300
	bar	40	40	30	23	12	10	7	5	4



Řada **RCC** **BLACK PLUS**

**MECHANISMUS** – vratný pohyb pružinou

**POPIS**

- jednoduché a robustní plunžrové čerpadlo s vratným pohybem ovládaným pružinou;
- cenově příznivá varianta - díky sníženému počtu dílců čerpadla;
- ideální pro dávkování mírně nebo neagresivních kapalin;
- černě eloxovaná skříň čerpadla.

<b>RCC</b>	l/h	4	10	20	30	55	90	120	160	200	250	300
	bar	40	40	40	40	26	12	10	9	8	6	5



Řada **R**

**MECHANISMUS** – vratný pohyb pružinou

**POPIS**

- jednoduché a robustní plunžrové čerpadlo s vratným pohybem ovládaným pružinou;
- cenově příznivá varianta - díky sníženému počtu dílců čerpadla;
- ideální pro dávkování mírně nebo neagresivních kapalin.

<b>RBE</b>	l/h	6	12	16	32	50	75	100	160	200	250	300
	bar	10	10	10	10	10	10	10	9	7	6	4

<b>RB</b>	l/h	1,5	5	12	16	25	50	75	100	135	160	200
	bar	40	40	40	40	30	18	10	7	6	5	4

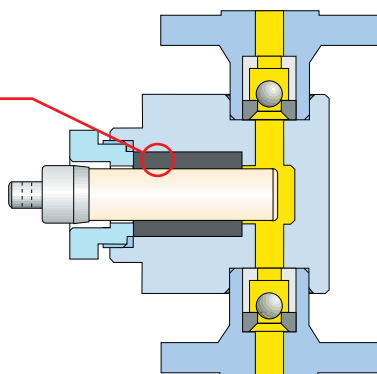
<b>RCA</b>	l/h	2,2	5	11	18	30	55	80	160	175	250	300
	bar	40	40	40	40	40	12	10	9	8	6	5

<b>RC</b>	l/h	2,2	5	11	18	30	55	80	160	175	250	300
	bar	40	40	40	40	40	12	10	9	8	6	5

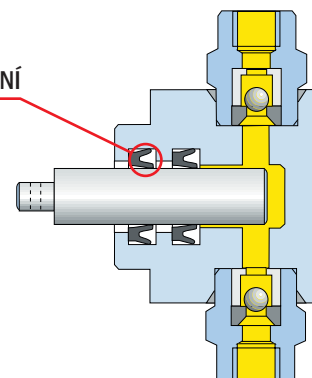
<b>RH</b>	l/h	44	60	64	86	155	176	240	300	410	500	620
	bar	40	35	32	23	12	10	8	7	5	4	3,5

DÁVKOVACÍ HLAVY PLUNŽROVÝCH ČERPADEL

**TĚSNĚNÍ S DOTLAČOVÁNÍM**  
(vymezení opotřebení)



**BŘITOVÉ TĚSNĚNÍ**





Řada **L**

**API 675**

**MECHANISMUS** – vratný pohyb mechanismem

**POPIS**

- plunžrové čerpadlo v provedení dle API 675 s vratným pohybem ovládaným mechanismem;
- konstrukce čerpadla uzpůsobená pro trvalý provoz v průmyslu (24 hodin denně);
- vhodné pro vysokotlaké aplikace, kde se vyžaduje přesnost dávkování a spolehlivost.

<b>LY</b>	l/h	1,5	4	6,5	15	20	45	110	175	300	400
	bar	100	100	100	100	60	40	18	11	7	4
<b>LK</b>	l/h	30	48	62	90	165	250	500	850	1000	1300
	bar	100	100	80	70	40	25	12	8	6	4
<b>LN</b>	l/h	150	230	420	650	900	1500	2050	2700	3200	3800
	bar	90	50	35	20	16	9	6	5	4	3,5
<b>LP</b>	l/h	250	380	500	750	1100	1800	2500	3100	4500	5500
	bar	90	80	55	40	27	15	10	9	6	5

**REGULACE VÝKONU**

- a) frekvenčním měničem
- b) servoovladačem zdvihu (proudem 4–20 mA)



**EX** **PRO DÁVKOVÁNÍ HOŘLAVÝCH KAPALIN NEBO PRO PROVOZY S NEBEZPEČÍM VÝBUCHU**

- **MODELY S CERTIFIKÁTEM** dle ES94/9 – ATEX 100a

**PŘÍSLUŠENSTVÍ**

- pojistné ventily,
- vstřikovací trysky (přetlakové ventily),
- sací zpětné ventily,
- sací filtry,
- tlumiče pulzací,
- v materiálových provedeních: nerez, plast.



### CASTER

Čerpadla s magnetickou spojkou  
 $Q = 400 \text{ m}^3/\text{h}$ ,  $H = 500 \text{ m}$  (vícestupňová)  
 PP, PVDF, PVDF vodivý, ETFE,  
 nerez 316, Hastelloy C a další  
 Certifikáty: API-685, ES 94/9 – ATEX



### VERSA-MATIC

Membránová čerpadla s pneupohonem  
 $Q = 900 \text{ l}/\text{min}$ ,  $H = 70 \text{ m}$   
 PP, PVDF, PTFE, litina, hliník,  
 nerez, Hastelloy C



### OBL

Dávkovací čerpadla  
 s pohonem elektromotorem  
 Plunžrová ( $Q = 22\,000 \text{ l}/\text{h}$ ,  $p = 550 \text{ bar}$ )  
 Membrána mechanická  
 ( $Q = 2\,000 \text{ l}/\text{h}$ ,  $p = 10 \text{ bar}$ )  
 Membrána hydraulická  
 ( $Q = 7\,500 \text{ l}/\text{h}$ ,  $p = 570 \text{ bar}$ )



### GEMMECOTTI

Čerpadla s magnetickou spojkou  
 provedení EX  
 $Q = 26 \text{ m}^3/\text{h}$ ,  $H = 25 \text{ m}$   
 nerez 316, Certifikát ES 94/9 - ATEX  
 Vertikální čerpadla – plast, nerez  
 Plast:  $Q = 55 \text{ m}^3/\text{h}$ ,  $H = 34 \text{ m}$ ,  
 délka až 1200 mm  
 Nerez:  $Q = 30 \text{ m}^3/\text{h}$ ,  $H = 29 \text{ m}$ ,  
 délka až 900 mm



### EMEC

Dávkovací čerpadla elektromagnetická  
 $Q = \text{až } 100 \text{ l}/\text{h}$ ,  $p = \text{až } 21 \text{ barů}$ ,  
 řízení mikroprocesorem  
 Regulátory pH, Redox,  
 vodivost, zákal, chlor



### CORODE

Vertikální čerpadla plastová  
 $Q = 40 \text{ m}^3/\text{h}$ ,  $H = 24 \text{ m}$ ,  
 délka až 400 mm, PP, PVDF

## FILTRY – GALVANICKÉ LÁZNĚ

$Q = \text{do } 60 \text{ m}^3/\text{h}$

## SUDOVA ČERPADLA

## PŘÍSLUŠENSTVÍ

nádrže, míchadla, membrány GORE

# Envicomp®

Envicomp s.r.o., Hrnčíře 969, CZ-584 01 Ledec nad Sázavou  
 Tel.: +420-569 729 610-6, Fax: +420-569 729 621  
 e-mail: [envicomp@envicomp.cz](mailto:envicomp@envicomp.cz), <http://www.envicomp.cz>