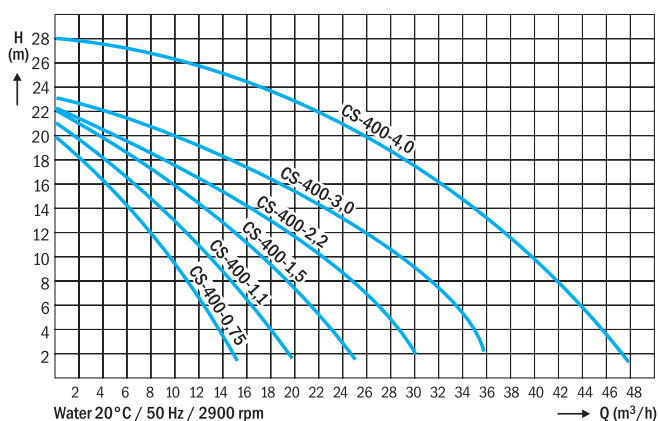
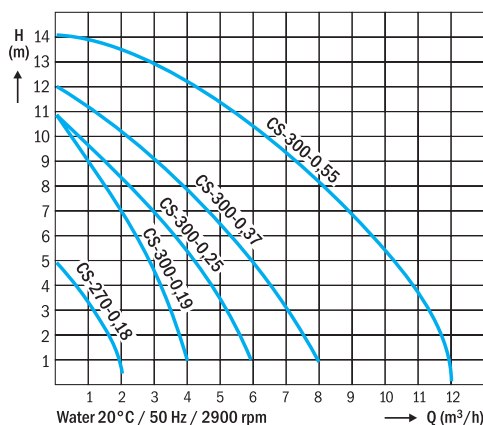
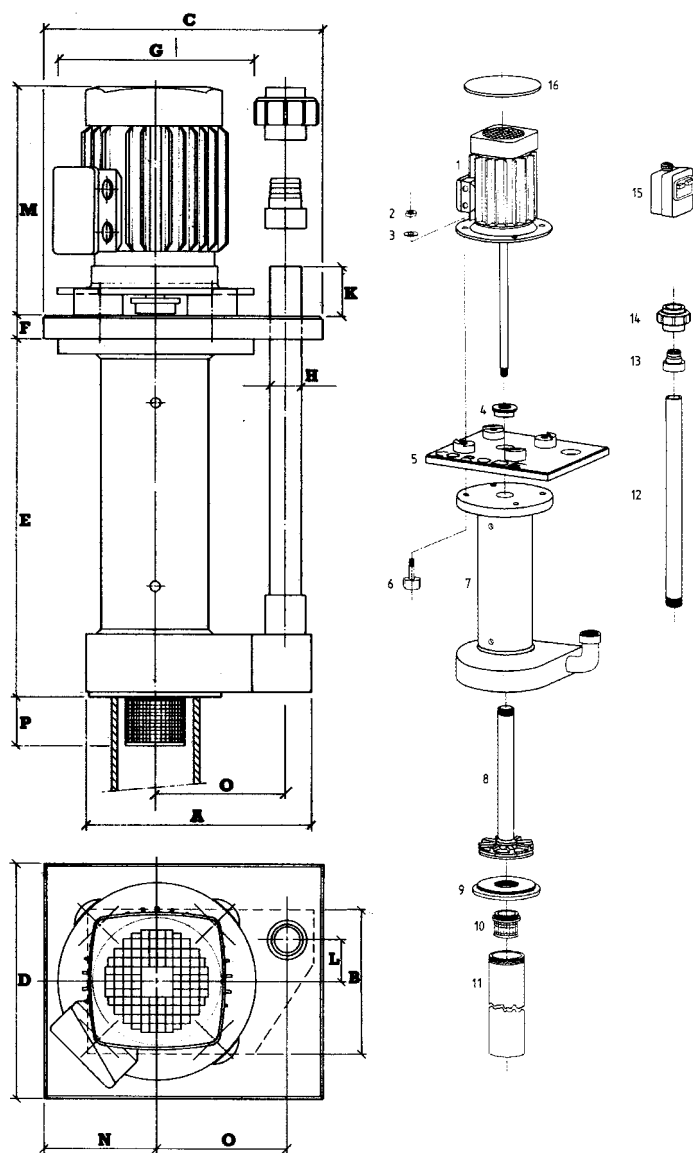


VERTIKÁLNÍ ČERPADLA PP a PVDF řady CS

VERTIKÁLNÍ ČERPADLA CORODE				rozměr (mm)													
MODEL	Q_{max} (m ³ /hod)	H_{max} (m)	motor (kW)	A	B	C	D	E	F	G	H	K	L	M	N	O	P
CS-270-018	2	5	0.18	180	100	220	170	270	25	90	20	70	0	155	85	110	
CS-300-018	4	11	0.18	195	144	227	220	300	25	150	32	70	40	200	90	110	60
CS-300-025	6	11	0.25	195	144	227	220	300	25	150	32	70	40	200	90	110	60
CS-300-037	8	12	0.37	195	144	227	220	300	25	150	32	70	40	225	90	110	60
CS-300-055	12	14	0.55	195	144	227	220	300	25	150	32	70	40	225	90	110	60
CS-400-075	15	20	0.75	245	180	285	240	370	25	200	40	70	45	225	115	130	80
CS-400-110	20	21	1.1	245	180	285	240	370	25	200	40	70	45	225	115	130	80
CS-400-150	25	22	1.5	245	180	285	240	370	25	200	40	70	45	240	115	130	80
CS-400-220	30	22	2.2	250	180	285	240	390	25	200	50	70	45	290	115	130	80
CS-400-300	36	23	3.0	250	180	285	240	390	25	200	50	70	45	290	115	130	80
CS-400-400	48	28	4.0	280	200	307	240	390	25	200	63	70	45	320	115	142	80



HLAVNÍ ČÁSTI

1. Motor
2. Matice
3. Podložka
4. Těsnící průchodka
5. Upevňovací deska
6. Šroub
7. Tělo čerpadla
8. Oběžné kolo s ochranou trubkou
9. Víko čerpadla
10. Sací filtr
11. Prodloužená sací trubka (příslušenství)
12. Výtlačná trubka
13. Koncovka hadicová (příslušenství)
14. Šroubení (příslušenství)
15. Jistič při přetížení (příslušenství)
16. Stříška motoru (příslušenství)

Envicomp

Envicomp, s.r.o., Hrnčíře 969, CZ-584 01 Ledec nad Sázavou, Tel.: +420-569 720 797, 569 721 327
 Fax: +420-569 721 252, e-mail: envicomp@envicomp.cz, <http://www.envicomp.cz>