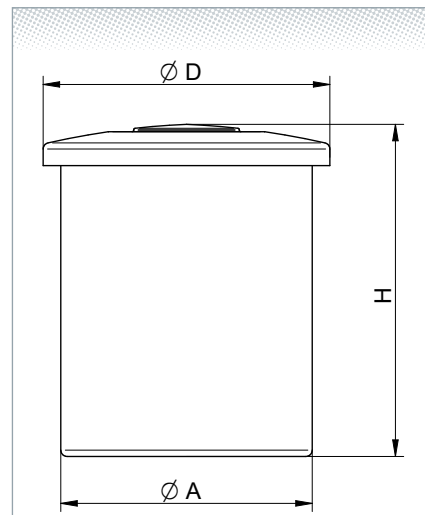




SALZLÖSEBEHÄLTER MIT DECKEL IB-BTD (60 - 1.000 Liter)

- zylindrischer, stehender Behälter mit Deckel
- Material: UV-stabilisiertes Polyethylen, lebensmittelecht
- Farbe: natur transparent (auf Wunsch in blauer Ausführung)
- nahtlos im Rotationsschmelzverfahren hergestellt
- stoß- und schlagfest
- Flachstellen zur Montage von Armaturen
- eingeformte Literskala
- Siebboden ist durch Rohre höhenvariabel (Rohre nicht im Lieferumfang enthalten)

IB-BTD



Artikel-Nr.	Typ	Inhalt (Liter)	Aussen-Ø (mm) A	Deckel-Ø (mm) D	Höhe (mm) H
BEHÄLTER					
1-210.17.006	IB-BTD00060	60	410	470	540
1-210.17.010	IB-BTD00100	100	440	500	720
1-210.17.020	IB-BTD00200	200	545	630	940
1-210.17.030	IB-BTD00300	300	645	730	960
1-210.17.040	IB-BTD00400	400	760	870	960
1-210.17.050	IB-BTD00500	500	845	950	965
1-210.17.075	IB-BTD00750	750	1050	1160	960
1-210.17.100	IB-BTD01000	1000	1140	1260	1070
SIEBBODEN					
1-210.19.006	IB-SGB00060				
1-210.19.010	IB-SGB00100				
1-210.19.020	IB-SGB00200				
1-210.19.030	IB-SGB00300				
1-210.19.040	IB-SGB00400				
1-210.19.050	IB-SGB00500				
1-210.19.075	IB-SGB00750				
1-210.19.100	IB-SGB01000				

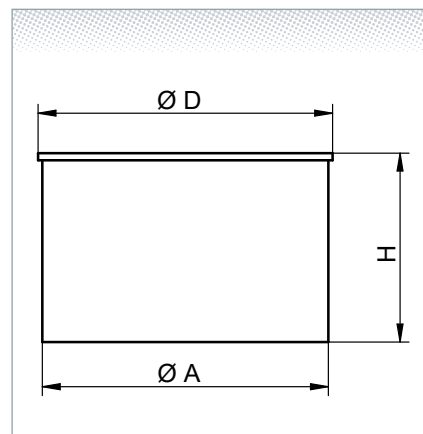
Technische Änderungen und Druckfehler vorbehalten. Alle Angaben ohne Gewähr. Bei den Abbildungen handelt es sich um Symbolbilder.



SALZLÖSEBEHÄLTER MIT DECKEL IB-BTD (1.500 - 5.000 Liter)

- zylindrischer, stehender Behälter mit Deckel
- Material: UV-stabilisiertes Polypropylen, lebensmittelecht
- Farbe: grau
- Produktionsverfahren: Thermoplast geschweißt
- stoß- und schlagfest
- inkl. eingeschweißtem Auflagering für Siebboden
- Siebbodenhöhe wird vor Produktion festgelegt
- Siebbodenhöhe bei Bestellung angeben

IB-BTD



Artikel-Nr.	Typ	Inhalt (Liter)	Aussen-Ø (mm) A	Deckel-Ø (mm) D	Höhe (mm) H
BEHÄLTER					
1-212.17.150	IB-BTD01500	1500	1290	1370	1240
1-212.17.201	IB-BTD02000N	2000	1400	1480	1300
1-212.17.205	IB-BTD02000H	2000	1290	1370	1650
1-212.17.203	IB-BTD02500N	2500	1585	1670	1370
1-212.17.207	IB-BTD02500H	2500	1290	1370	2040
1-212.17.202	IB-BTD03000N	3000	1720	1800	1300
1-212.17.206	IB-BTD03000H	3000	1585	1670	1680
1-212.17.204	IB-BTD04000N	4000	2000	2080	1300
1-212.17.208	IB-BTD04000H	4000	1585	1670	2120
1-212.17.209	IB-BTD05000N	5000	2000	2080	1500
1-212.17.210	IB-BTD05000H	5000	1585	1670	2675
SIEBBODEN					
1-212.19.150	IB-SGB01500				
1-212.19.200	IB-SGB02000N				
1-212.19.201	IB-SGB02000H				
1-212.19.250	IB-SGB02500N				
1-212.19.253	IB-SGB02500H				
1-212.19.251	IB-SGB03000N				
1-212.19.252	IB-SGB03000H				
1-212.19.254	IB-SGB04000N				
1-212.19.255	IB-SGB04000H				
1-212.19.256	IB-SGB05000N				
1-212.19.257	IB-SGB05000H				

Technische Änderungen und Druckfehler vorbehalten. Alle Angaben ohne Gewähr. Bei den Abbildungen handelt es sich um Symbolbilder.

LAGERBEHÄLTER